

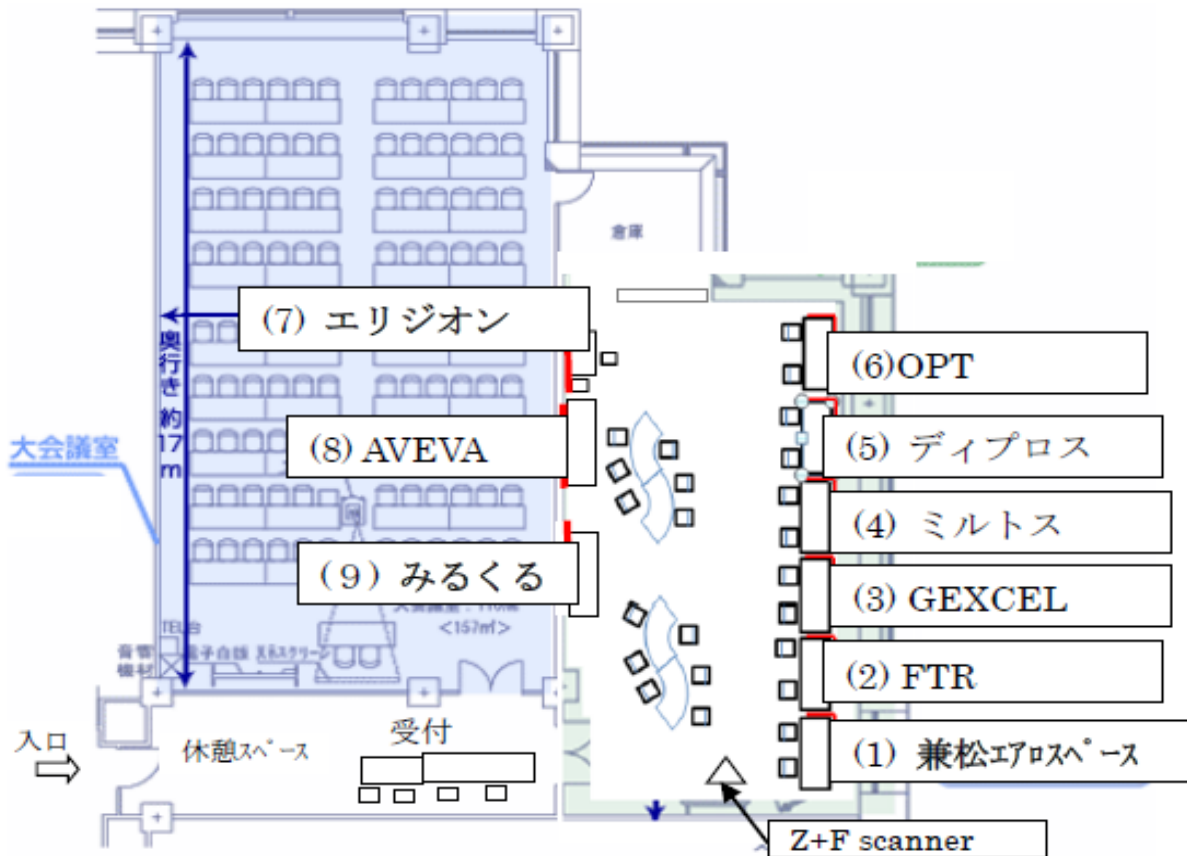
SPAR 2016Pex 第4回プラント3次元計測展示会



開催日： 2016年12月9日(金) 展示 10:30 -17:30

場所： 日石横浜ビル 24F 中会議室

入場無料



隣室で行われる会議は有料です (¥10,000)。
同日夕方 29F レストラン「ハーバービュークラブ」で行われるベンダーおよびユーザーのエキスパートが集う交流会に参加ご希望の方、¥3,000 で受け付けます。

<予告>

SPAR 2017J



第13回 3次元計測フォーラム

開催日：2017年6月14日(水)、15日(木).....

場所：川崎市産業振興会館

さまざまな分野で3次元情報が重要な役割を担うことが実証されてきている。そのハードウェア、ソフトウェアとも格段に進歩し、身近になってきた。今後はそれらを統合し、組織として如何に使いこなすか(ユースウェア)で、企業の競争力を左右する時代になった。

本フォーラムはエキスパートが集結し、ベストプラクティス情報を交換し合える絶好の場です。

14日(水) □am 基調講演、pm プラント、建築、新技術

15日(木) □am 学会、文化財 □pm 移動計測、UAV、土木

No.	企業名	商品	備考
1	 兼松エアロスペース株式会社 Authorized Distributor for  Zoller-Fröhlich	兼松エアロスペース ハード レーザスキャナ	Z+F社製新製品IMAGER® 5016 
2	 株式会社 富士テクニカルリサーチ Fuji Technical Research	富士テクニカルリサーチ ソフト 点群処理	3D レーザ計測データ CAD 化ソフトウェア「Galaxy-Eye」  ■プラント用途例 現場の 3D モデル化 耐震バックチェック 廃炉ボリューム検討
3	 GEXCEL GEOMATICS & EXCELLENCE	GEXCEL ソフト データ管理	INDUSTRIAL PLANT  
4	 EmPower 3DS Myrtos ミルトス株式会社	ミルトス ハード ハンディスキャナ	DotProducts DPI-8 シリーズ 
5	 Digital information pro staff system dipross	ディプロス Mantis Vision ハンディ スキャナ	F5-B LR 被写界深度 0.5~4.0m F5-B SR 被写界深度 0.3~0.8m 
6	 OPT	オーピーティー 点群データ 有効活用	 ハンディ3Dスキャナー  EdgeWise ソフトウェア
7	 ELYSIUM	エリジオン ソフト 点群処理	プラントエンジニアリングにおける InfiPointsの活用事例 エリジオンが開発した 大規模点群処理ツール 幅広い用途でご利用いただけます 
8	 AVEVA CONTINUAL PROGRESSION	アヴィバ ソフト プラントCAD	AVEVA Everything3D-ver2.1 の新しいレーザソリューション 1.「点群の視覚化」 2.「点群データの2D図面投影」 3.「点群データを配管モデリング補助に使用」
9	 Mirukuru	みるくる ハード&ソフト (フォトグラメ トリーなど)	三次元計測・解析コンサルタント ハンドヘルド三次元計測スキャナー 「DPI-7」 移動体ハンディスキャナー「ZEB1」 室内移動体スキャナー・システム「iMMS」 バックサック型移動体計測システム「UltraCam Panther」 自動三次元モデル作成(写真処理)「ContextCapture」 三次元写真計測ソフトウェア「Phidias」 三次元モデリング・ソフトウェア(点群処理)「PointShape」